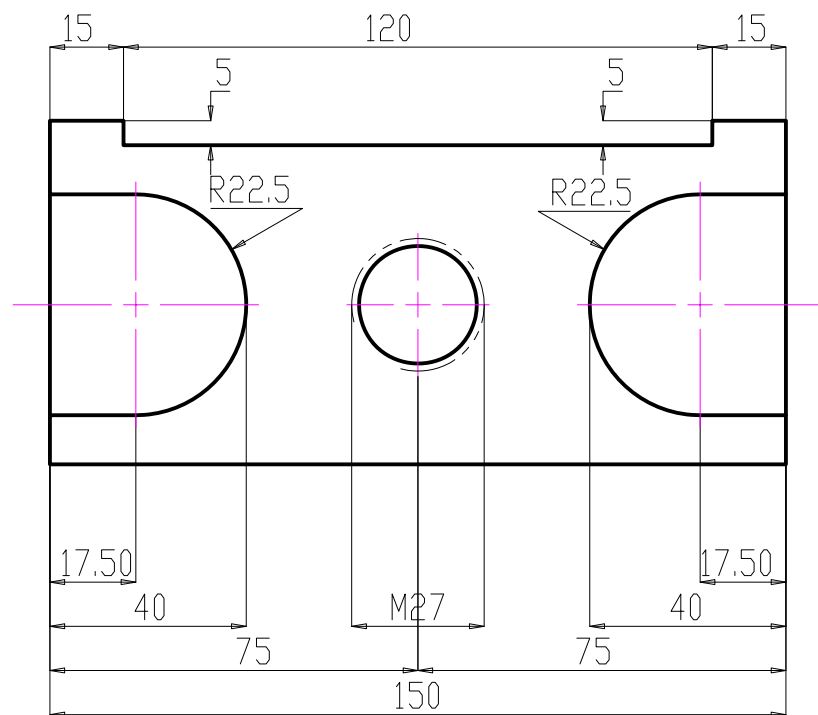
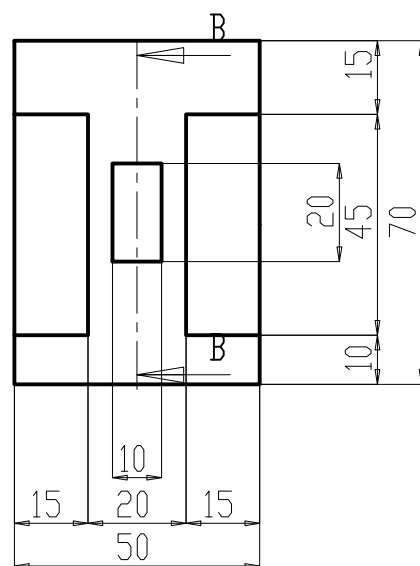


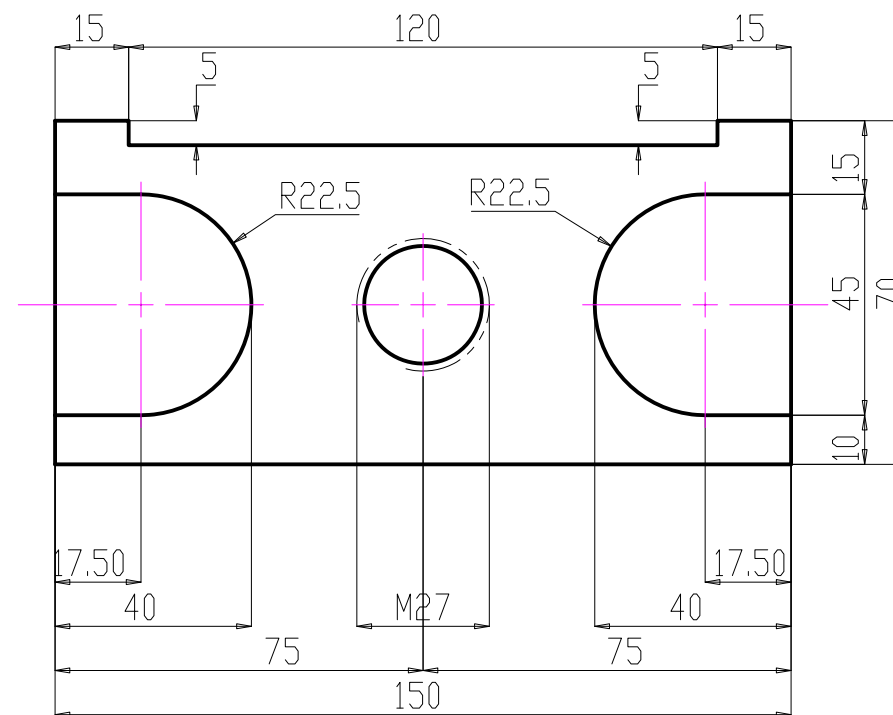
POGLED SA DESNA



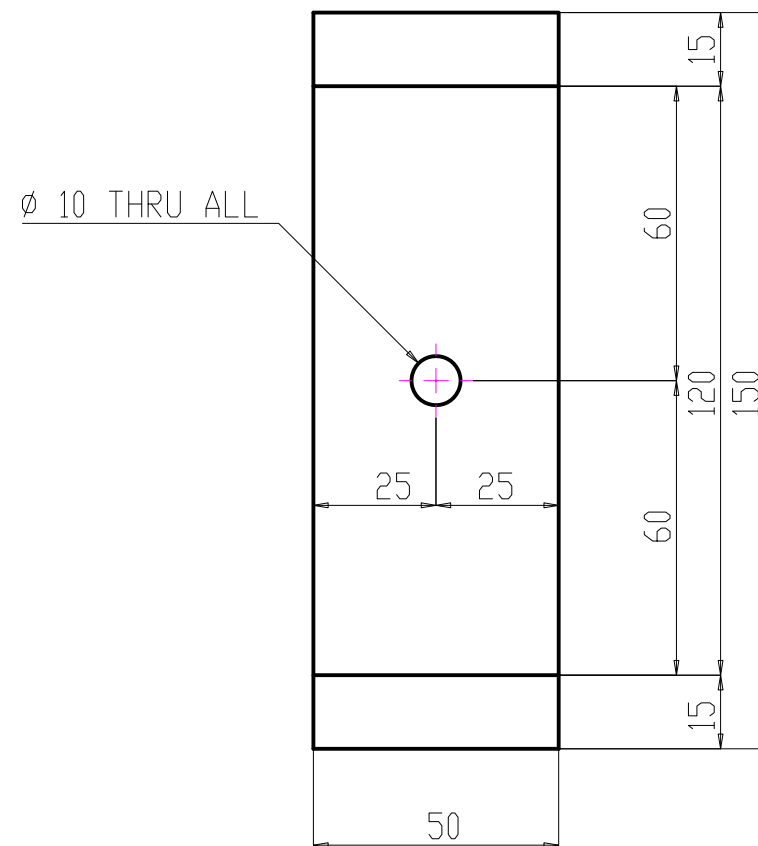
POGLED SA FRONTA



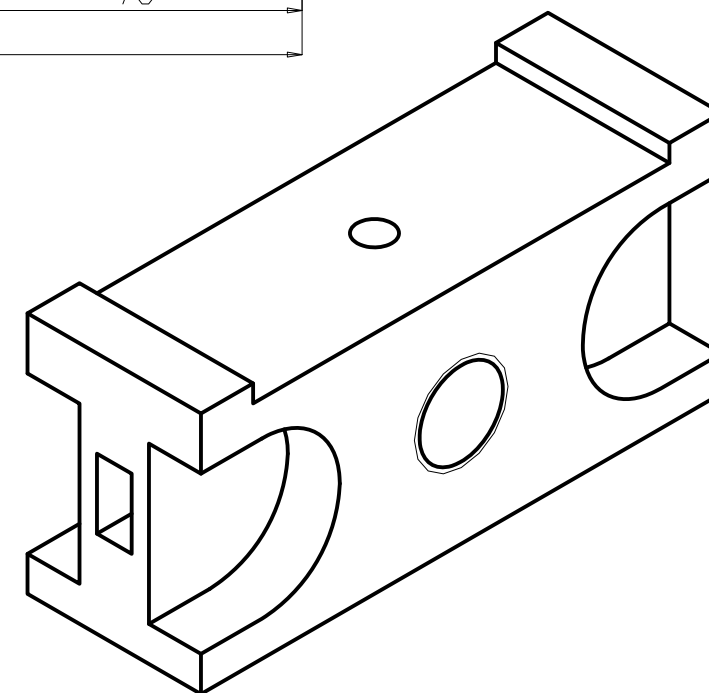
POGLED SA LEVA



POGLED ODOZGO



IZOMETRIJA



Tolerancija slobodnih mera		Površinska hrapavost		Površinska zaštita	
Materijal				Termicka obrada	
		Datum		Masa	
		6/19/2010		Razmera	
		Obrad.		Naziv	
		Ispit.			
		Stand.			
		Dobor.			
				Oznaka	
				List	
				L	
Sti	Izmene	Datum	Ime	Izv. pod.	Zamena za