

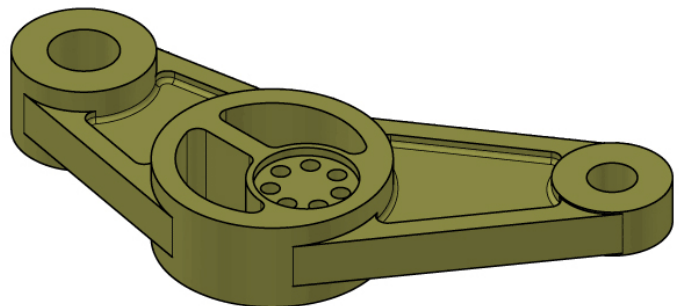
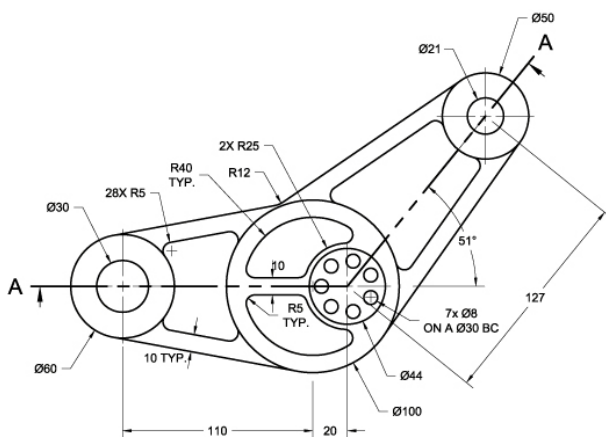
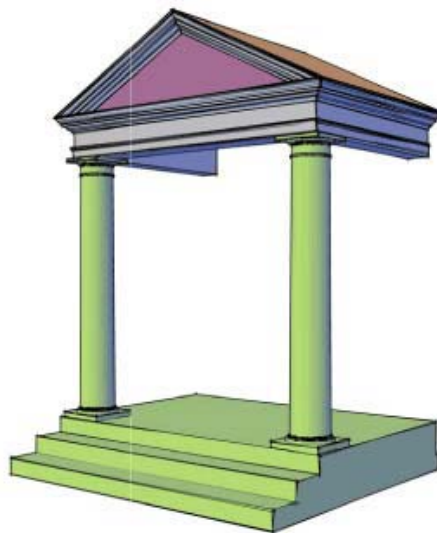
# TEKOMS

GRAFIČKI, WEB I INDUSTRIJSKI DIZAJN  
WWW.TEKOMS.CO.RS

## AutoCAD 2D

Od prve linije do projekta

mr Besara Nikola, dipl. inž.



**ZA SVE TEHNIČKE STRUKE**

**CRTANJE, KONSTRUISANJE, PRIPREMA, ŠAMPANJE**

# Sadržaj

UVOD .....	4
1. STARTOVANJE PROGRAMA AutoCAD .....	5
1.1. Rad sa mišem i tastaturom .....	6
1.1. Podešavanje radnog okruženja (za verzije do AutoCAD 2014) .....	8
2. POČETAK IZRADE CRTEŽA.....	9
2.1. Kreiranje osnovnih linijskih profila .....	10
2.2. Kreiranje šrafure i ubacivanje teksta .....	12
2.3. Rad sa selektovanim objektima .....	13
2.4. Podešavanje linije (debljina, vrsta, boja) .....	14
2.5. Dimenzionisanje crteža.....	15
2.6. Podešavanje kota – dimension style.....	16
3. KOMANDE ZA MODIFIKACIJU I OBLIKOVANJE .....	17
3.1. Komanda array .....	17
3.1.1. Rectangular array .....	17
3.1.2. Polar array .....	17
3.1.2. Path array – profil po putu .....	18
3.2. Mirror (ogledalo) .....	19
3.2. Komanda Break (prekid) .....	19

3.3. Komanda Trim .....	20
3.4. Komanda Extend.....	20
3.5. Chamfer (Zakošenje) Fillet (Zaobljenje).....	21
3.6. Komanda PEDIT, OFFSET.....	22
3.7. Štampanje (plotovanje) .....	23
4. LAYERI, BLOKOVI, X REF .....	26
4.1. LAYER-i – crtanje u podlogama .....	26
4.2. BLOCKS (BLOKOVI) – kreiranje gotovih elemenata.....	28
4.3. X REF – povezivanje projekata.....	29